

**НАЦІОНАЛЬНИЙ ТЕХНІЧНИЙ УНІВЕРСИТЕТ УКРАЇНИ
«КИЇВСЬКИЙ ПОЛІТЕХНІЧНИЙ ІНСТИТУТ
ІМЕНІ ІГОРЯ СІКОРСЬКОГО»**

**НАВЧАЛЬНО-НАУКОВИЙ
ІНСТИТУТ МАТЕРІАЛОЗНАВСТВА ТА ЗВАРЮВАННЯ ІМЕНІ Є. О. ПАТОНА**

**СПЕЦІАЛЬНІСТЬ
131 Прикладна механіка**



Освітня програма: Інжиніринг зварювання, лазерних та споріднених технологій

Особливістю освітньої програми є вибір після двох років навчання спеціалізацій з:

1. Інжиніринг зварювання
2. Нанесення функціональних покриттів та модифікації поверхні виробів
3. Зварювання та відновлення конструкцій спеціального призначення
4. Розробника автоматизованих технологічних систем
5. Технологічні процеси обробки матеріалів високоенергетичними джерелами енергії



Кафедра зварювального виробництва

131 ПРИКЛАДНА МЕХАНІКА

Освітня програма: Інжиніринг зварювання,
лазерних та споріднених технологій



Інжиніринг зварювання - це розроблення процесів зварювання та суміжних технологій, дизайн виробів, технологічна підготовка та інженерне супроводження виробництва зварних конструкцій.



131 ПРИКЛАДНА МЕХАНІКА

Освітня програма: Інжиніринг зварювання,
лазерних та споріднених технологій



Інжиніринг зварювання – це інженерне забезпечення основного технологічного процесу виготовлення транспортних засобів, засобів підкорення морських глибин та космосу.



131 ПРИКЛАДНА МЕХАНІКА

Освітня програма: Інжиніринг зварювання,
лазерних та споріднених технологій



Інжиніринг зварювання - це базовий виробничий процес виготовлення засобів виробництва, енергетичного обладнання.





Наші випускники

- Німеччина
- Нова Зеландія
- Австрія
- Норвегія
- Азербайджан
- Польща
- США
- Болгарія
- Угорщина
- Бразилія
- Франція
- В'єтнам
- Швейцарія
- Ізраїль
- Китай
- Іран
- Канада





Наші інформаційні ресурси

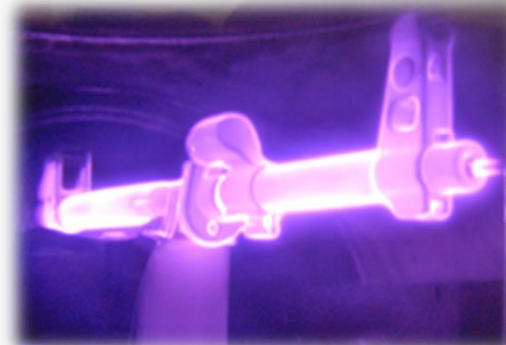
Поколіннями інженерів зі зварювання вже багато зроблено для технологій отримання надійних нероз'ємних з'єднань, але належить зробити значно більше. Приєднуйся до нас!)

Освітня програма

Інжиніринг зварювання,
лазерних та споріднених
технологій



Інститут матеріалознавства та зварювання ім. Є.О. Патона
Спеціальність 131 «Прикладна механіка»



Спеціалізації :

- **Нанесення функціональних покриттів** (декоративні, корозієстійкі, інші)
та модифікації поверхні виробів (зміцнення поверхні);



Інститут матеріалознавства та зварювання ім. Є.О. Патона
Спеціальність 131 «Прикладна механіка»



Спеціалізації :

- **Зварювання та відновлення конструкцій спеціального призначення;**





Спеціалізації :

- **Розробника автоматизованих технологічних систем** (конструктор механічних, електричних систем, мікропроцесорні системи управління, програміст, спеціаліст по виробництву обладнання, роботизовані комплекси, автоматизовані системи, верстати із ЧПК)

60% всіх роботів у світі – зварювальні!



Інститут матеріалознавства та зварювання ім. Є.О. Патона
Спеціальність 131 «Прикладна механіка»

Ми маємо ліцензію Міжнародного інституту зварювання на підготовку за кваліфікаційними рівнями:

Міжнародний інженер зі зварювання (IWE)

Міжнародний технолог зі зварювання (IWT)

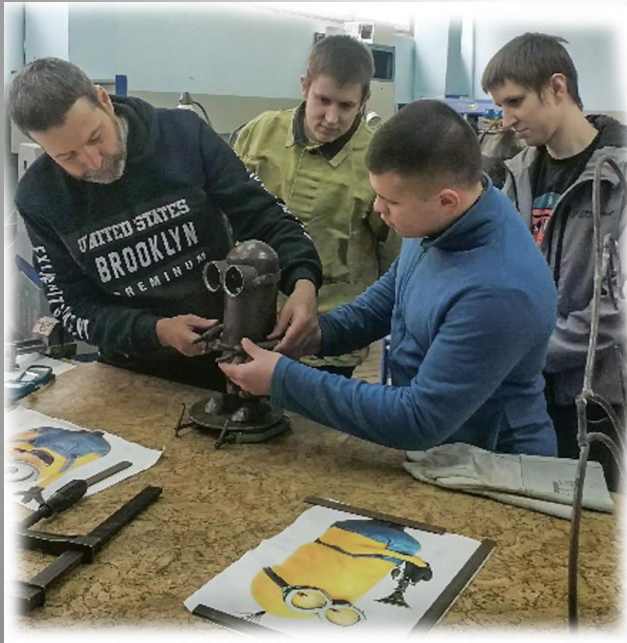
Міжнародний інспектор зі зварювання (IWI)

Дипломи та сертифікати, видані за системою МІЗ, визнають усі промислово розвинені країни світу (додаткове підтвердження або нострифікація не потрібні). Можна працювати для Європи!



Інститут матеріалознавства та зварювання ім. Є.О. Патона
Спеціальність 131 «Прикладна механіка»

Ви зможете розвивати свої скіли у наших гуртках:
Smart Art – художнього зварювання



Інститут матеріалознавства та зварювання ім. Є.О. Патона
Спеціальність 131 «Прикладна механіка»

Гурток технічної творчості Smart Tech



Інститут матеріалознавства та зварювання ім. Є.О. Патона
Спеціальність 131 «Прикладна механіка»

Спеціалізації :

- Нанесення функціональних покриттів та модифікації поверхні;
- Розробника автоматизованих технологічних систем
- Зварювання та відновлення конструкцій спеціального призначення

Питання щодо вступу, Сергій: **(066) 159-37-40**

e-mail: **imz131kpi@gmail.com**

web-адреса: офіційні матеріали **ip.kpi.ua**

Telegram канал: **[@smartkpi](https://t.me/smartkpi)**

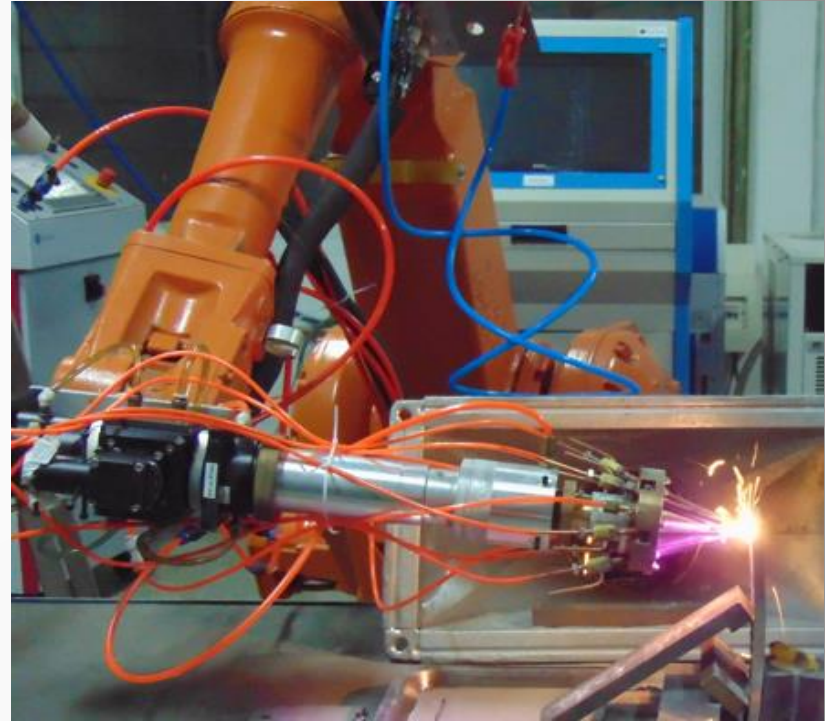
Facebook: **[@smart.imz.kpi](https://www.facebook.com/smart.imz.kpi)**



Освітня
програма:

Інжиніринг зварювання, лазерних та споріднених технологій.

забезпечує створення сучасних адитивних, передових технологічних процесів обробки матеріалів високоенергетичними джерелами енергії та суміжного обладнання для реалізації розроблених технологій



Освітня
програма:

Інжиніринг зварювання, лазерних та споріднених технологій.

На сьогодні лазерні технології набули широкого розповсюдження. Від побутового – принтери вдома, сканери в супермаркеті, до складних і дорогих інженерних систем. Обробка практично будь-яких матеріалів. Від дерева до надтвердих сплавів. Можливість не лише різати, видаляти, а й наносити зображення та створювати нові вироби.



Освітня
програма:

Інжиніринг зварювання, лазерних та споріднених технологій.



International Joint Research Laboratory
on High-End Equipment Laser Manufacturing

高端装备激光制造国际合作联合实验室

Міжнародна науково-дослідна лабораторія
високотехнологічного обладнання для лазерної обробки

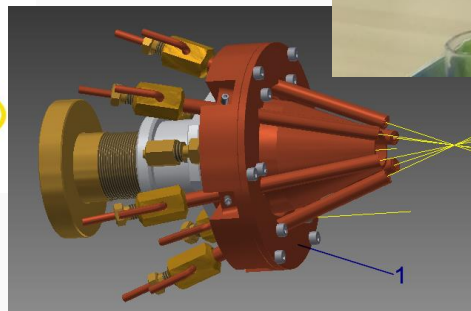
ZHEJIANG UNIVERSITY OF TECHNOLOGY, CHINA

НАЦІОНАЛЬНИЙ ТЕХНІЧНИЙ УНІВЕРСИТЕТ УКРАЇНИ
«КИЇВСЬКИЙ ПОЛІТЕХНІЧНИЙ ІНСТИТУТ імені І. СІКОРСЬКОГО»
МЕХАНІКО-МАШИНОБУДІВНИЙ ІНСТИТУТ

ФІЗИКО-МЕХАНІЧНИЙ ІНСТИТУТ ІМ. Г.В. КАРПЕНКА НАН УКРАЇНИ

HANGZHOU STEAM TURBINE Co., Ltd., CHINA

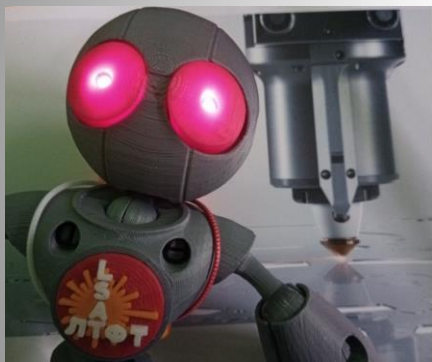
ПрАТ «УКРМЕТМАШ»



Освітня
програма:

Інжиніринг зварювання, лазерних та споріднених технологій.

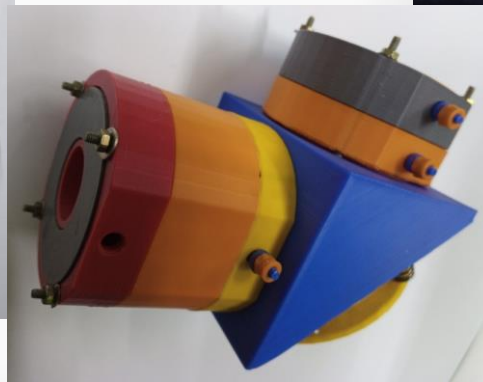
Функціонують 2 гуртки "Технологія та обладнання фізико-технічної обробки матеріалів", та «Моделювання складних інженерних систем із застосуванням 3D технологій»



Модель робота



Спроектвані гуртківцями оптичні
вузли



Освітня
програма:

131 ПРИКЛАДНА МЕХАНІКА

Інжиніринг зварювання, лазерних та споріднених технологій



BOEING

ЗАПОРІЖСТАЛЬ



Маяк
ПАТ «Завод «Маяк»



УКРОБОРОНПРОМ
Державний концерн



Освітня
програма:

Інжиніринг зварювання, лазерних та споріднених технологій.

Наші контакти:



(097) 763-93-16



(067) 495-27-75

(095) 084-07-84



(044) 204-91-24



м. Київ,
вул. Політехнічна, 37,
корпус №19



Більше інформації тут:

<http://ltft.kpi.ua>

